

メンテ性抜群なミニマム・コンパクト登場!

大都市圏での複合ビル化等、再開発需要に対応した屋内作業用小型高所作業車のシリーズ開発を実現しました。作業効率の向上と、維持メンテナンス費用の低減を考慮した最適構造の採用によりランニングコスト圧縮に貢献いたします。

## 1

軽量・コンパクトボディを実現

**W750×L1280×H1710**

SV04Bは、ホイール式の4mクラスにおいて作業現場に適した軽量・コンパクトなボディを実現しました。このコンパクトさを活かして仮設エレベータへの縦進入が可能となるなど場内物流コストや陸送コストの低減にお役立ちいたします。



作業床最大地上高  
**3.8m**  
作業床最大積載荷重  
**200kg**

## 2

微妙な操作と省エネ作動を同時に実現

**チョッパーコントロール式操作装置**

■狭小現場内でも安心して操作できます

チョッパーコントロール(比例制御式操作装置)の採用により、微妙な操作を容易に行えるようになりました。操作性が向上したことで、狭小現場内の作業性向上にお役立ちいたします。

■作動時間(作業可能時間)が長くなりました

チョッパーコントロールの採用により、従来機と比較して作業可能時間が長くなりましたので、余裕を持った作業を行っていただけます。

■分かりやすい操作装置

走行レバーと操舵スイッチを独立して配置し、操作方法を分かりやすくすると共に、万一の誤操作を起こしにくい操作装置としました。



### 3

走行速度が約2倍にアップ(当社従来機種比)

**1.6km/h→3.0km/h**

### 4

揺れが少なく、安定して作業ができる

**高剛性鋼管構造マスト**

### 5

安心して作業に集中できる

**各種安全装置・規制装置・ガード**



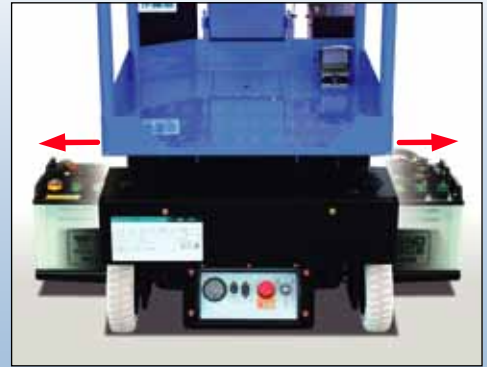
## メンテナンス性の向上のために



**■マストを上げずにメンテ**  
上に跳ね上げるチルト式作業床採用により、マストを上昇せずに車体廻りのメンテナンスが可能です。

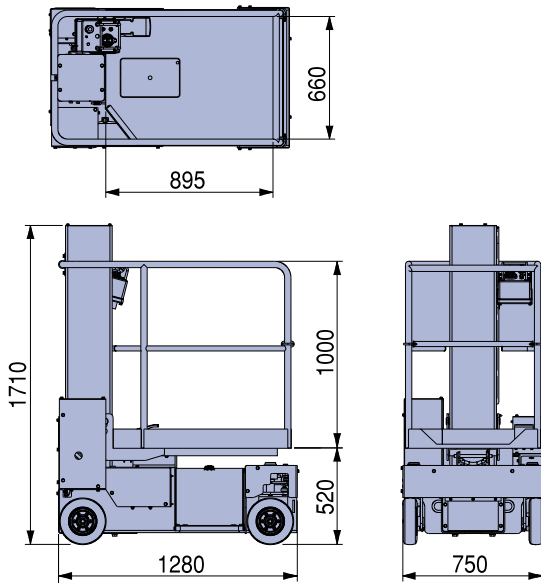


**■手間ナシ充電**  
高性能充電器の採用により、一次側電圧90V~130Vまで自動充電対応可能となりました。また過電圧等によるトランス焼損も未然に防止します。



**■すばやくバッテリーメンテ**  
点検頻度が最も高いバッテリーは、左右どちらからも引き出せる方式を採用し、壁際での停車方向を問わず、格納姿勢でのメンテナンス(補水・交換)が可能です。

### 車両寸法図



### 主要諸元

●型式・名称	
型式	SV04B
名称	ホイール式垂直昇降型高所作業車
●作業床	
最大積載荷重	200kg
最大地上高	3.8m
最低地上高	0.52m
内側寸法(幅×奥行×高さ)	0.660m×0.895m×1.000m
●昇降装置	
形式	直伸4段マスト式
昇降速度(200kg積載時)	上昇3.3m/20s 下降3.3m/18s
●走行装置	
走行速度(80kg積載時)	0~3.0km/h(高速) 0~0.8km/h(低速)
登坂能力(80kg積載時)	8°
●電源	
入力電圧	単相AC100V
バッテリー電圧	DC24V
バッテリー容量	100Ah(5時間率)
●安全装置	
油圧系安全装置 走行・昇降警報装置 転倒防止装置(走行規制装置 上昇規制装置) 過積載防止装置 作動停止スイッチ フートスイッチ レバーガード 充電器ケーブル保護装置	
●その他装置	
バッテリー液面インジケーター バッテリー容量計	
●車両諸元	
車両重量	650kg
接地圧	870kPa(8.9kg/cm <sup>2</sup> )

## 株式会社 アイチ コーポレーション

<http://www.aichi-corp.co.jp>

北日本支店	〒983-0035 宮城県仙台市宮城野区日の出町3-4-8	☎022(236)0421(代)
北日本支店北海道	〒063-0834 北海道札幌市西区発寒十四条4-2-70	☎011(665)1301(代)
東京支店	〒338-0014 埼玉県さいたま市中央区上峰1-15-4	☎048(852)1104(代)
名古屋支店	〒459-8001 愛知県名古屋市緑区大高町丸の内70-1	☎052(621)5112(代)
名古屋支店北陸	〒930-0177 富山県富山市西二俣354	☎076(434)2181(代)
大阪支店	〒532-0027 大阪府大阪市淀川区田川13-9-56	☎06(6307)4567(代)
中四国支店	〒739-0151 広島県東広島市八本松町原10852-57	☎082(429)2011(代)
中四国支店四国	〒769-0102 香川県高松市国分寺町国分59-7	☎087(874)0808(代)
九州支店	〒811-2207 福岡県粕屋郡志免町南里2-26-1	☎092(935)5353(代)
サテライト沖縄	〒900-0003 沖縄県那覇市久米2-24-19 ドミール久米501号	☎098(867)7337(代)
本社	〒362-8550 埼玉県上尾市領家1152	☎048(781)1111(代)
国内営業部	〒338-0014 埼玉県さいたま市中央区上峰1-15-4	☎048(852)1421(代)

### 安全に関するご注意



- 高所作業車の運転(高所作業)には以下の資格が必要です。
  - ・作業床の最大高さが2m以上10m未満のものは、高所作業車運転のための「特別教育修了者」、または「技能講習修了者」
  - ・作業床の最大高さが10m以上のものは、高所作業車運転のための「技能講習修了者」。
- 強風(10分間の平均風速10m/s以上)、大雨(1回の降雨量50mm以上)、大雪(1回の降雪量250mm以上)等、悪天候下での、2m以上の高所作業は法令により禁止されています。
- ご使用前に「取扱説明書」をよくお読みのうえ、正しくご使用下さい。

※改良のため、本仕様および外観や構造の一部を予告なく変更することがあります。  
※本カタログの車両塗装色は撮影用のもので、実際の商品とは異なる場合があります。